

| CONDICIONANTES EXTERNOS |         |              |         |             |
|-------------------------|---------|--------------|---------|-------------|
| OPCIÓN                  | ESQUEMA | LUGAR        | SUELO   | ORIENTACIÓN |
| A                       | 1       | POSADAS      | LIMO    | N           |
| B                       | 2       | RIO GALLEGOS | ARENA   | NE          |
| C                       | 3       | BARILOCHE    | ARCILLA | NO          |
| D                       | 4       | FORMOSA      | GRAVA   | S           |

| CONDICIONANTES INTERNOS |                            |                        |  |   |  |
|-------------------------|----------------------------|------------------------|--|---|--|
| OPCIÓN                  | ESTRUCTURA                 | ENVOLVENTES VERTICALES | ENTREPISOS                               | ENVOLVENTES CUBIERTA                        | CARPINTERÍAS   |
| A                       | INDEPENDIENTE DE HA        | BLOQUES DE HA          | HA TRADICIONAL<br>Hay un balcón de 1.20m | PLANA DE LOSETAS O VIGUETAS                 | MADERA.<br>Tiene cortina de enrollar y hojas de abrir                      |
| B                       | MURO PORTANTE LAD. HUECOS  | LADRILLOS HUECOS       | LOSETAS                                  | INCLINADA DE CHAPA CON ESTRUCTURA DE MADERA | ALUMINIO.<br>Tiene postigos de abrir y 2 hojas corredizas                  |
| C                       | INDEPENDIENTE METÁLICA     | LADRILLOS COMUNES      | VIGUETAS Y LADRILLOS                     | INCLINADA DE CHAPA CON ESTRUCTURA METÁLICA  | CHAPA PLEGADA.<br>Tiene banderola en la parte superior y un alero de 0.50. |
| D                       | MURO PORTANTE LAD. COMUNES | LADRILLOS COMUNES      | HA TRADICIONAL                           | HA TRADICIONAL                              | MADERA.<br>Tiene postigos y hojas de abrir                                 |

¿Cómo seleccionar la opción correcta?

Deberán sumar el número que aparece luego de la barra en el legajo de cada uno de los integrantes del equipo y con el dígito final del número obtenido seleccionar la opción correspondiente. (0, 1 Y 2=OPCIÓN A) (3 Y 4 =OPCIÓN B) (5, 6 Y 7=OPCIÓN C) (8 Y 9=OPCIÓN D)

EJEMPLO:

Integrante 1: XX.XXX/8

Integrante 2: XX.XXX/3

Integrante 3: XX.XXX/5

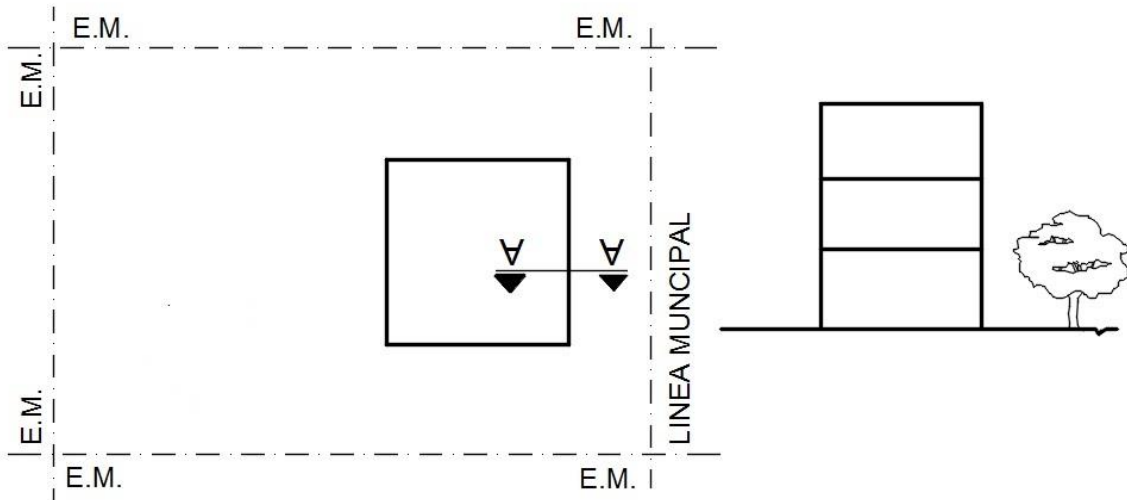
8+3+3=16 NUMERO OBTENIDO 6, CORRESPONDE LA OPCIÓN C

Nota:

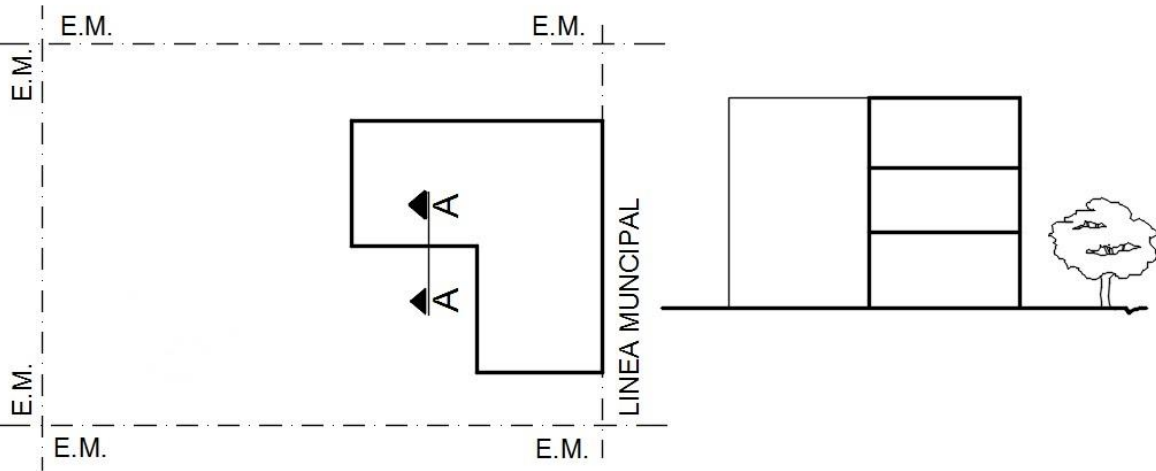
Si el equipo tiene mayor o menor cantidad de integrantes, deberá procederse del mismo modo que en el ejemplo.

Si el equipo tiene un único integrante, la opción corresponderá al dígito posterior a la barra en el número de legajo.

ESQUEMA 1 Y 2



ESQUEMA 3



ESQUEMA 4

